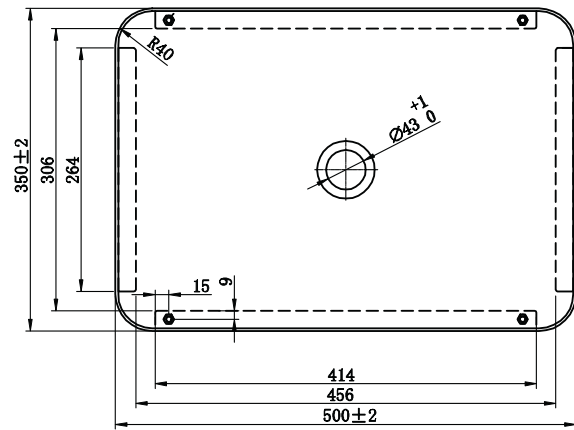
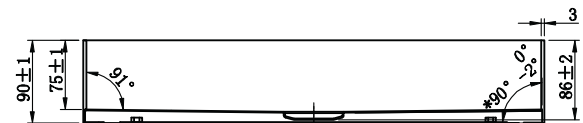




Rare S Scrap

Art no: 40015 RSK: 7539552



SCANDTAP®
BATHROOM CONCEPTS

Scandtap AB, Olofsdalsvägen 21, 302 41 Halmstad, Sweden
info@scandtap.com, www.scandtap.com



Vi har produkter anpassade till Branschregler Säker Vatteninstallation 2021:1.



SV

Fristående tvättställ i rektangulär form med rena linjer i massiv tappning. Handgjort med en unik karaktär där raka linjer kombineras med avrundade kanter. Bottenventil i matchande färg finns att köpa till.

- Tillverkad i rostfritt stål

Tekniska data:

Bredd: 500 mm | Djup: 350 mm | Höjd: 90 mm

NO

Frittstående servant med rektangulær form og rene liner i massiv utførelse. Håndlaget med en unik karakter der rette linjer kombineres med avrundede kanter. Bunnventil i matchende farge kan kjøpes som tilvalg.

- Laget i rustfritt stål

Tekniske data:

Bredde: 500 mm | Dybde: 350 mm | Høyde: 90 mm

DK

Fritstående håndvask i rektangulær form med rene linjer i massiv fortolkning. Håndlavet med et unikt udtryk, hvor rene linjer kombineres med afrundede kanter. Bundventil i matchende farve kan tilkøbes.

- Fremstillet i rustfrit stål

Tekniske data:

Bredde: 500 mm | Dybde: 350 mm | Højde: 90 mm

FI

Vapaasti seisova nelikulmainen, puhdaslinjainen pesuallas massiivisena versiona. Käsinvalmistus tuo uniikkiutta. Suorat linjat yhdistyvät pyöristettyihin kulmiin. Saavavilla myös yhteensopivan värinen pohjaventtiili.

- Valmistettu ruostumattomasta teräksestä

Tekniset tiedot:

Leveys: 500 mm | Pituus: 350 mm | Korkeus: 90 mm

DE

Freistehender Waschtisch in Massivbauweise mit rechteckiger Form und klaren Linien. Von Hand hergestellt mit individuellem Charakter, bei dem gerade Linien mit abgerundeten Kanten kombiniert werden. Eine Ablaufgarnitur in passender Farbe ist als Zubehör erhältlich.

- Aus Edelstahl

Technische Daten:

Breite: 500 mm | Tiefe: 350 mm | Höhe: 90 mm

EN

Free-standing rectangular basin with clean lines and solid construction. Hand-made with a unique character that combines straight lines with rounded edges. Optional waste in matching colour available separately.

- Made from stainless steel

Technical data:

Width: 500 mm | Depth: 350 mm | Height: 90 mm